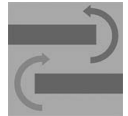
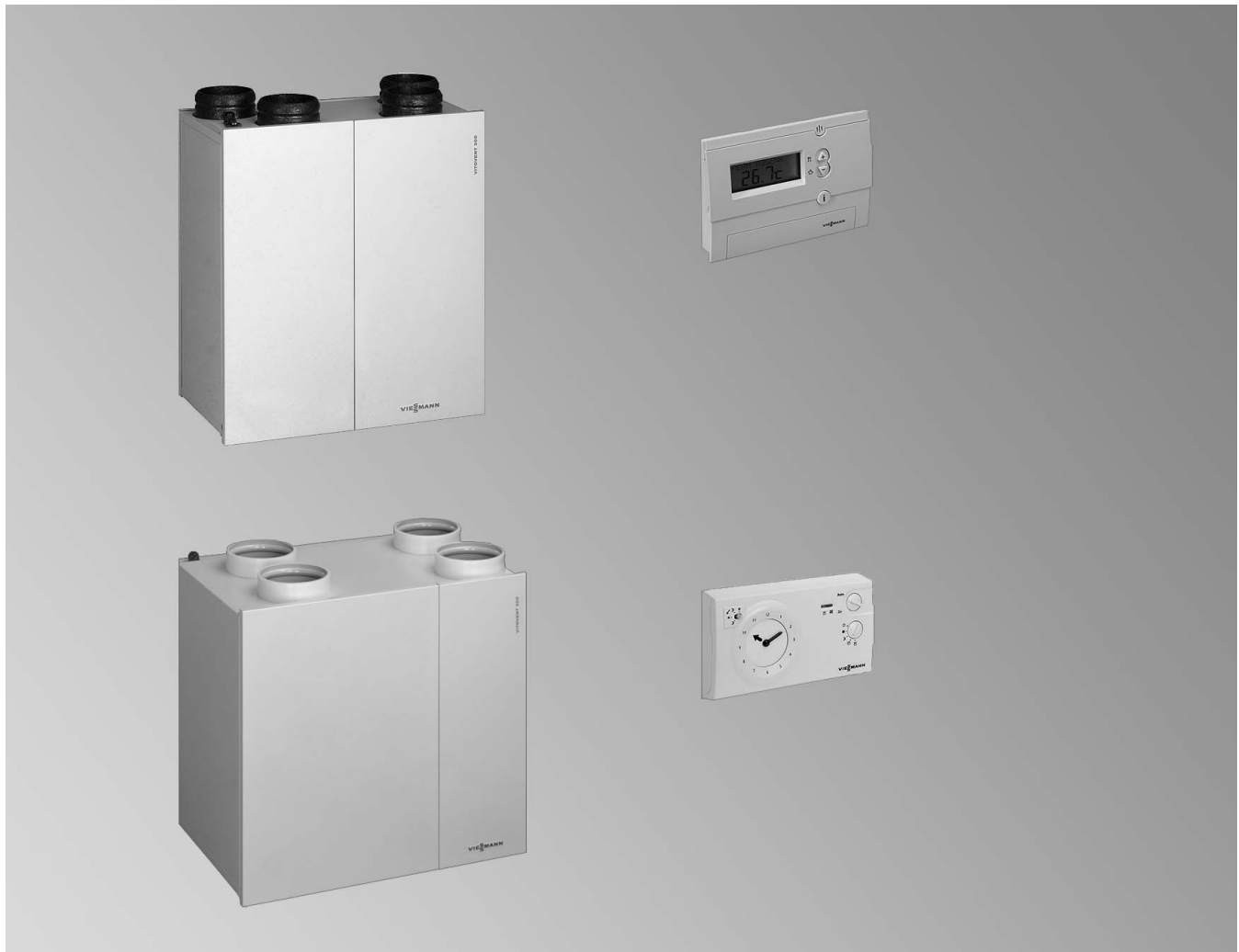


### Podatkovni list

Cene: glejte cenik



Navodilo za odlogo:  
mapa Vitotec, register 15



### VITOVENT 300

Sistem prezračevanja stanovanja z rekuperacijo toplote,  
**brez obtečnega voda**

Volumski pretok zraka do **180 m<sup>3</sup>/h**

Za prezračevanje stanovanja v skladu s potrebami s prečiščenim in predogretim zunanjim zrakom, za stanovanjske enote do **pribl. 130 m<sup>2</sup>**.

### VITOVENT 300

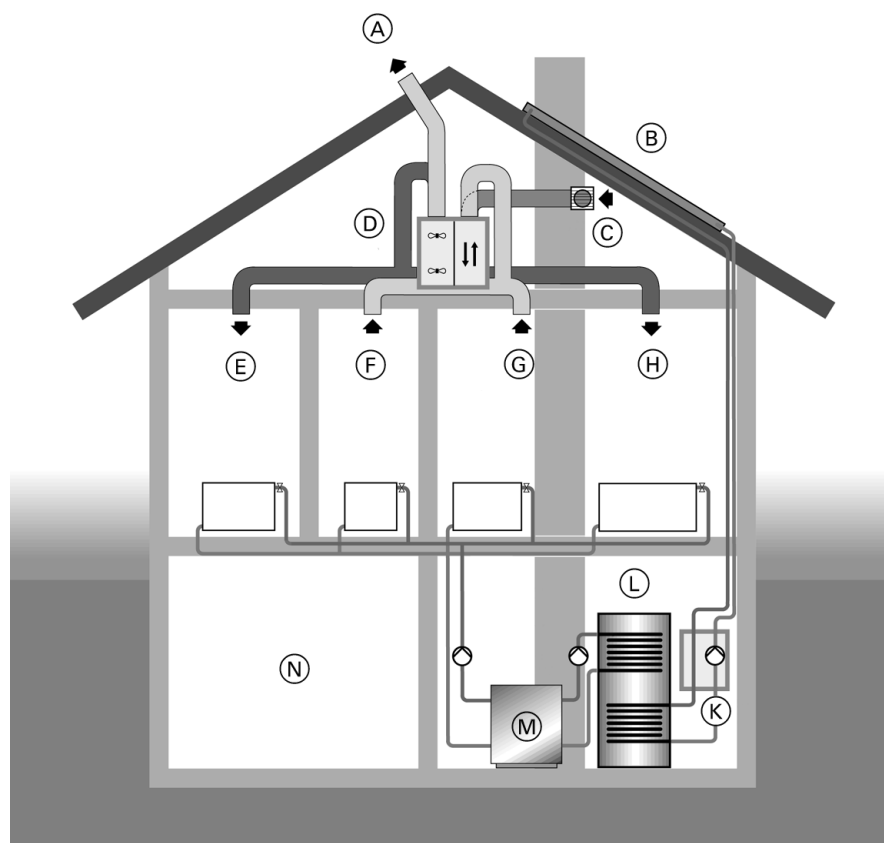
Sistem prezračevanja stanovanja z rekuperacijo toplote  
in z obtečnim vodom

Volumski pretok zraka do **260 m<sup>3</sup>/h**

Za stanovanjsko prezračevanje v skladu s potrebami s prečiščenim in predogretim zunanjim zrakom, za stanovanjske enote do **pribl. 180 m<sup>2</sup>**.

## Opis proizvoda

Zaradi dobre toplotne izolacije se v nizkoenergijskih in pasivnih hišah ogrevalna toplota preko sten in oken skorajda ne izgublja. To vodi do drastičnega zmanjšanja transmisijskih toplotnih izgub. Delež toplotnih izgub zaradi prezračevanja znatno narašča in je s tem odločilni faktor za nadaljnji prihranek energije.



Sistem prezračevanja stanovanja z rekuperacijo toplote – Vitovent 300, naprava za proizvodnjo toplote Viessmann in ogrevalnik sanitarne vode Vitocell-B

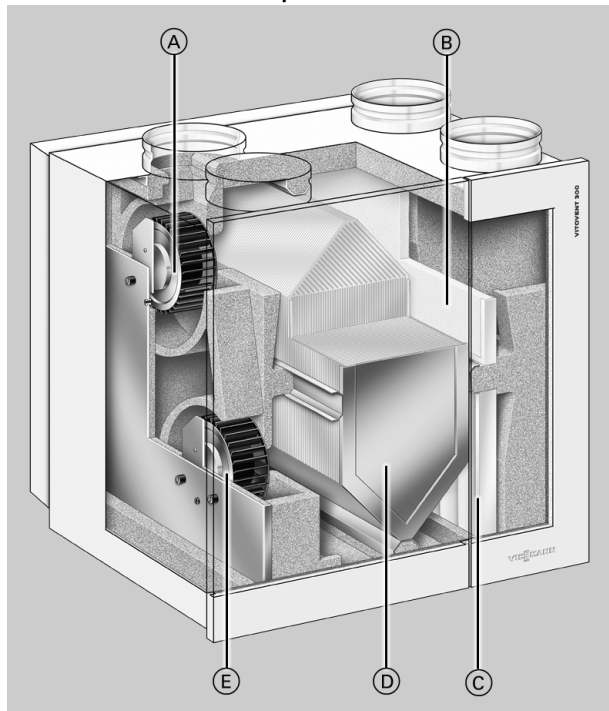
- |                     |                               |
|---------------------|-------------------------------|
| (A) Odpadni zrak    | (G) Kuhinja                   |
| (B) Sončni kolektor | (H) Dnevna soba               |
| (C) Zunanji zrak    | (K) Solar-Divicon             |
| (D) Vitovent 300    | (L) Ogrevalnik sanitarne vode |
| (E) Spalnica        | (M) Proizvajalec toplote      |
| (F) Kopalnica/WC    | (N) Klet                      |

## Prednosti

- Skrbi za prijetno in zdravo prostorsko klimo.
- Prihrani ogrevalno energijo in varuje okolje, ker se izmenjava zraka prilagodi dejanskim potrebam.
- Udobno obratovanje stanovanjskega prezračevanja preko daljinskega upravljanja.
- Stopnja vračanja toplote nad 90 % reducira toplotno izgubo pri prezračevanju na minimum in zmanjša ogrevalne stroške.
- Vgrajen temperaturno voden obtečni vod (70 %) za hladen nočni zrak poleti (le Vitovent 300 z volumskim pretokom zraka do 260 m<sup>3</sup>/h).
- Čiščenje zunanjega zraka s filtrom za cvetni prah (filtrski razred F6) izboljša kvaliteto bivanja.
- Prepreči se nastajanje plesni in poškodbe zgradbe zaradi previsoke vlažnosti zraka.
- Kompaktna izvedba prihrani prostor; montaža je lahko stoječa ali stenska.
- Enostavna vgradnja z varčno izrabo prostora s Fastflex sistemom porazdelitve zraka s ploščatimi kanali.
- Varčni motorji na enosmerni tok, regulacija s konstantnim volumskim pretokom in balansiranje volumskih pretokov držijo zračni tok konstanten, neodvisno od statičnega tlaka.

## Prednosti (nadaljevanje)

Vitovent 300 z volumskim pretokom zraka do 260 m<sup>3</sup>/h



- Ⓐ Radialni ventilator na enosmerni tok za dovajanje zraka
- Ⓑ Filter odvodnega zraka
- Ⓒ Filter za zunanji zrak kot filter za cvetni prah
- Ⓓ Protitočni prenosnik toplote
- Ⓔ Radialni ventilator na enosmerni tok za odvodni zrak

## Tehnični podatki

<b>Vitovent 300</b>		<b>z volumskim pretokom zraka [m<sup>3</sup>/h]</b>	
		<b>180</b>	<b>260</b>
<b>Volumski pretok zraka</b>	m <sup>3</sup> /h	50 do 180	50 do 260
<b>Maks. volumski pretok zraka pri tlaku</b>	m <sup>3</sup> /h / Pa	180 / 200	260 / 100
<b>Tovarniško nastavljen volumski pretok zraka pri načinu obratovanja "reducirano"/"normalno"/"party"</b>	m <sup>3</sup> /h	75/100/150	80/160/225
<b>Ohišje</b>		Jeklena pločevina bela	
Material		Oblikovni deli iz umetne mase EPP/EPS	
Barva			
Zvočna in toplotna izolacija			
<b>Dimenzije brez priključnega nastavka</b>			
Dolžina (globina)	mm	310	525
Širina	mm	560	675
Višina	mm	600	630
<b>Teža</b>	kg	25	31
<b>Radialni ventilatorji na enosmerni tok</b>		2	
Z regulacijo konstantnega volumskega pretoka, enostransko sesanje, z naprej upognjenimi vodilnimi lopaticami			
<b>Filter*1</b>			
Zunanji zrak	Filtrski razred*2	F6	
Odvod zraka	Filtrski razred*2	G4	
<b>Protitočni prenosnik toplote</b>		nad 90	
Izkoristek	%	Umetna masa PETG	
Material			
<b>Stopnja vračanja toplote</b>			
pri 160 m <sup>3</sup> /h volumski pretok zraka in pritisku 60 Pa		na zahtevo	0,91
<b>Napajalna napetost/omrežna frekvenca</b>		230/50	
<b>Maks. elektr. odvzem moči</b>		132	120

### Hrupnost Vitovent 300 z volumskim pretokom zraka 180 m<sup>3</sup>/h

	Način obratovanja	Volumski pretok [m <sup>3</sup> /h]	Tlačna izguba sistema porazdelitve zraka [Pa]	Nivo hrupnosti [dB]								Skupno
				pri srednjem oktavnem frekvenčnem pasu [Hz]								
				63	125	250	500	1000	2000	4000	8000	
<b>Nastavek za dovod zraka</b>	"Reducirano"	75	40	42,3	37,2	38,2	41,0	41,1	31,5	24,4	14,4	49
	"Normalno"	100	80	45,8	43,8	45,5	50,1	48,3	39,5	33,6	26,1	56
	"Party"	150	160	56,1	52,6	55,4	56,7	57,6	49,6	44,5	38,7	66
<b>Nastavek za odvod zraka</b>	"Reducirano"	75	40	40,3	28,6	28,0	26,6	16,8	8,8	2,2	3,4	31
	"Normalno"	100	80	47,5	32,7	33,1	33,3	25,3	15,4	8,9	3,5	37
	"Party"	150	160	56,9	41,6	41,0	38,8	34,3	25,6	20,0	6,8	45,5

### Hrupnost Vitovent 300 z volumskim pretokom zraka 260 m<sup>3</sup>/h

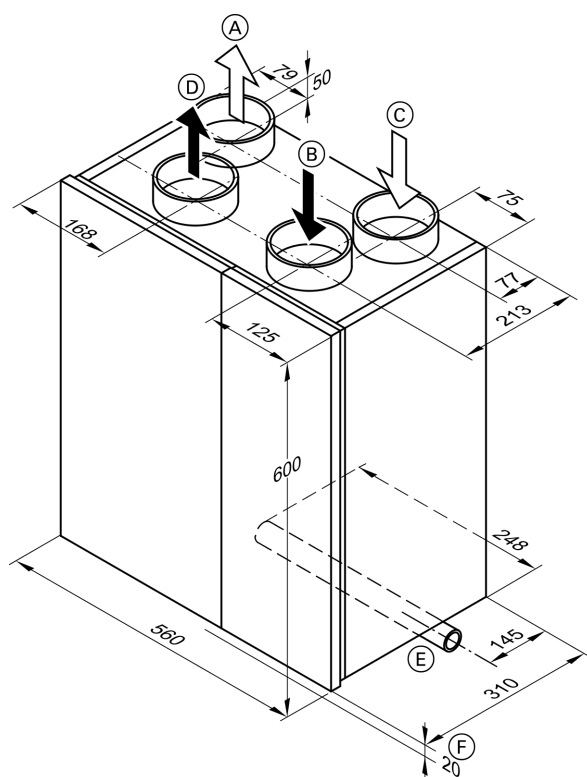
	Način obratovanja	Volumski pretok [m <sup>3</sup> /h]	Tlačna izguba sistema porazdelitve zraka [Pa]	Nivo hrupnosti [dB]								Skupno
				pri srednjem oktavnem frekvenčnem pasu [Hz]								
				63	125	250	500	1000	2000	4000	8000	
<b>Nastavek za dovod zraka</b>	"Reducirano"	80	20	33,2	42,7	46,7	45,3	43,4	35,1	27,6	21,7	51
	"Normalno"	160	40	40,7	48,7	52,7	52,3	49,1	41,9	36,8	25,7	57
	"Party"	225	80	47,5	56,7	60,4	61,9	56,6	51,0	46,5	39,3	66
<b>Nastavek za odvod zraka</b>	"Reducirano"	80	20	34,4	30,2	32,9	25,9	19,1	17,0	19,7	25,8	38
	"Normalno"	160	40	36,0	35,2	37,6	31,4	23,4	19,4	20,3	26,4	42
	"Party"	225	80	41,9	42,0	43,6	39,5	29,5	26,0	22,8	25,9	48

\*1 Iz koprene prepredenih vlaken v okvirju, ki omogoča hitro zamenjavo.

\*2 po DIN EN 779

## Tehnični podatki (nadaljevanje)

Vitovent 300 z volumskim pretokom zraka 180 m<sup>3</sup>/h

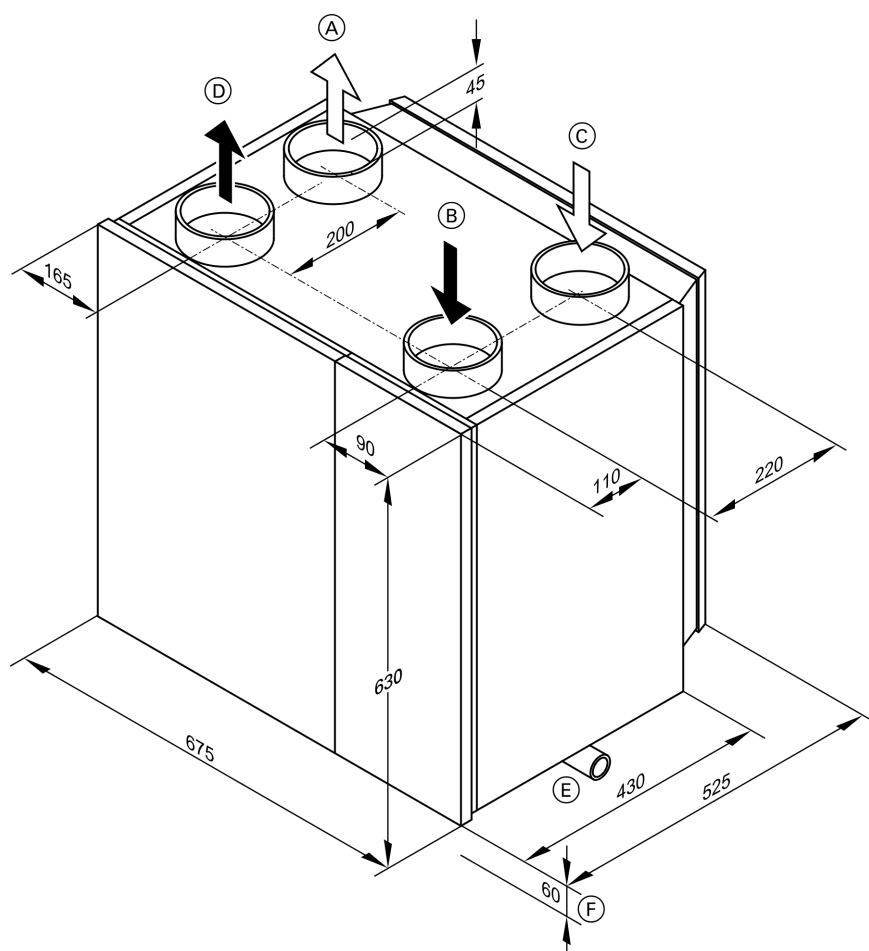


- Ⓐ Dovodni zrak (DN 125)
- Ⓑ Odvodni zrak (DN 125)
- Ⓒ Zunanji zrak (DN 125)
- Ⓓ Odpadni zrak (DN 125)

- Ⓔ Odtok kondenzata  
(priključek gibke cevi, notranji Ø 15 mm)
- Ⓕ Višina postavitvenih nog

## Tehnični podatki (nadaljevanje)

### Vitovent 300 z volumskim pretokom zraka 260 m<sup>3</sup>/h



- Ⓐ Dovodni zrak (DN 160)
- Ⓑ Odvodni zrak (DN 160)
- Ⓒ Zunanji zrak (DN 160)
- Ⓓ Odpadni zrak (DN 160)

- Ⓔ Odtok kondenzata  
(prikluček gibke cevi, notranji Ø 15 mm)
- Ⓕ Višina postavitvenih nog

## Dobavno stanje

### Priprava za dovajanje in odvajanje zraka Vitovent 300 z volumskim pretokom zraka 180 m<sup>3</sup>/h

#### Naroč. št. 3004 500

Kompaktna priprava za dovajanje in odvajanje zraka. Ohišje iz jeklene pločevine, bele barve, prašno lakirano, zvočno in toplotno izolirano. Z daljinskim upravljanjem s stikalno uro, izbirnim stikalom obratovalnega programa in prikazom zamenjave filtra.

Protitočni prenosnik toplote iz umetne mase PETG za rekuperacijo toplote. Dva ventilatorja na enosmerni tok z regulacijo konstantnega volumskega pretoka in balansiranjem, štiri priključni nastavki DN 125, brez toplotnih mostov. Okvir za hitro zamenjavo filtrov (vključno z 1 kompletom nadomestnih filtrskih preprog), filter za zunanji zrak F6, filter za odvajanje zraka G4 (po DIN EN 779). Priprava je ožičena po VDE predpisih in opremljena s priključnim vodnikom in vtičem z zaščitnim kontaktom.

### Priprava za dovajanje in odvajanje zraka Vitovent 300 z volumskim pretokom zraka 260 m<sup>3</sup>/h

#### Naroč. št. 3002 018

Kompaktna priprava za dovajanje in odvajanje zraka. Ohišje iz jeklene pločevine, bele barve, prašno lakirano, zvočno in toplotno izolirano. Z daljinskim upravljanjem s stikalno uro, izbirnim stikalom obratovalnega programa in prikazom zamenjave filtra.

Protitočni prenosnik toplote iz umetne mase PETG za rekuperacijo toplote. Interna loputa obtečnega voda, temperaturno vodena. Dva ventilatorja na enosmerni tok z regulacijo konstantnega volumskega pretoka in balansiranjem, štiri priključni nastavki DN 160. Okvir za hitro zamenjavo filtrov (vključno z 1 kompletom nadomestnih filtrskih preprog), filter za zunanji zrak F6, filter za odvajanje zraka G4 (po DIN EN 779).

5839 173-8 SI

## Dobavno stanje (nadaljevanje)

Priprava je ožičena po VDE predpisih in opremljena s priključnim vodnikom in vtičem z zaščitnim kontaktom.

### Kompleten sistem prezračevanja stanovanja z Vitovent 300 z volumskim pretokom zraka 260 m<sup>3</sup>/h

#### Naroč. štev. Z002 588

Priporočilo kot osnovni gradbeni komplet za enostanovanjsko hišo z luksuzno opremo (za 4 osebe z dnevno sobo/jedilnico, spalnico, 2 otroškima sobama, kuhinjo, 2 kopalnicama, WC za goste in utility sobo).

Postavitev priprav, npr. v utility sobi (v pritličju) in razdelitev zraka preko sistema ploščatih kanalov v tleh (estrih) v zgornjem nadstropju.

Dobavni obseg:

- 1 naprava za dovajanje in odvajanje zraka Vitovent 300
- 4 ventili za odvajanje zraka DN 100 za WC, kopalnico, sanitarne in delovne prostore.
- 2 dušilnika zvoka, velikost sistema 150
- 3 odprtine za dovajanje zraka za vgradnjo v strop DN 100
- 1 ventil za odvajanje zraka iz kuhinje DN 100
- 1 strešna prevodnica za odpadni zrak
- 1 sesalna rešetka za zunanji zrak
- 2 fleksibilni cevi, toplotno izolirani, DN 160 (dolžina 2,5 m)

- 2 prehodna kosa (okroglo na plosko)
- 2 razdelilnika zraka
- 5 preusmerjevalnih kosov
- 3 talni dovodi
- 60 m ploščatega kanala – fleksibilnega, (sistem 100), 4 koluti po 15 m
- 1 kolut hladnoskrčnega traku (15 m)

#### Opozorilo

Ta osnovni gradbeni komplet ne nadomešča podrobnega projektiranja sistema stanovanjskega prezračevanja. Projektiranje sistema stanovanjskega prezračevanja ni vsebovano v ceni kompletnega sistema stanovanjskega prezračevanja. Osnovni gradbeni komplet obsega le komponente, ki so **navadno** potrebne za enostanovanjsko hišo s pribl. stanovanjsko površino 180 m<sup>2</sup>. Odvisno od izvedbe zgradbe so morda potrebne nadaljnje ali drugačno dimenzionirane komponente, ki jih ta kompletni sistem stanovanjskega prezračevanja ne vsebuje.

## Navodila za projektiranje

### Zahteve glede postavitvenega prostora

Priprava se lahko montira na vsakem suhem in pred zamrznitvijo varnem prostoru v hiši, kjer neznatni zvoki obratovanja ne poslabšajo bivalnega udobja.

Daljinsko upravljanje se lahko montira na vsakem poljubnem prostoru v hiši (maks. dolžina vodnika 50 m).

Dele sistema razvoda zraka, ki potekajo skozi neogrevana območja hiše, se mora toplotno izolirati z materiali, ki so nepropustni za difundiranje pare in debeli min. 50 mm.

Za instalacijo sta potrebna vtičnica z zaščitnim kontaktom in odvod za odtok kondenzata. Za zagotavljanje odtoka kondenzata se mora po potrebi lokalno izvesti podkonstrukcija.

### Nivo hrupnosti\*<sup>1</sup> Vitovent 300 z volumskim pretokom zraka 180 m<sup>3</sup>/h

Volumski pretok zraka in tlačna izguba sistema razdelitve zraka	Nivo hrupnosti [dB (A)]
75 m <sup>3</sup> /h in 20 Pa	25,0
100 m <sup>3</sup> /h in 40 Pa	32,0
150 m <sup>3</sup> /h in 80 Pa	41,0
180 m <sup>3</sup> /h in 160 Pa	45,0

### Nivo hrupnosti\*<sup>1</sup> Vitovent 300 z volumskim pretokom zraka 260 m<sup>3</sup>/h

Volumski pretok zraka in tlačna izguba sistema razdelitve zraka	Nivo hrupnosti [dB (A)]
80 m <sup>3</sup> /h in 20 Pa	26,3
160 m <sup>3</sup> /h in 40 Pa	40,4
225 m <sup>3</sup> /h in 80 Pa	49,9

### Obratovanje sistema prezračevanja stanovanja

Instaliran sistem prezračevanja stanovanja mora vedno obratovati vsaj v reduciranem obratovanju.

Če se naprava izklopi, obstaja nevarnost kondenzacije v pripravi za zračenje in na konstrukciji (poškodba zaradi vlažnosti).

#### Obratovanje z gorilnimi napravami, odvisnimi od zraka v prostoru

Pri instalaciji priprav za prezračevanje stanovanja v povezavi z gorilnimi napravami, odvisnimi od zraka v prostoru (plinski ogrevalni kotel ali kamin odvisno od zraka v prostoru) je treba upoštevati, da zaradi obratovanja prezračevanja stanovanja v postavitvenem prostoru ne sme nastati podtlak.

Padec tlaka v postavitvenem prostoru gorilne naprave sme znašati največ 0,04 mbar. Pri večjem padcu tlaka lahko sicer pri istočasnem obratovanju nastane povratni tok dimnih plinov. V tem primeru se mora vgraditi blokirno vezje.

#### Obratovanje z napami za odvod pare in sušilniki perila na odvajanje zrak

Nape za odvod pare in sušilniki perila na odvajanje zrak ne smejo biti vključeni v cevovod prezračevalne naprave. Kuhinjske nape za odvod pare se morajo izvesti kot nape za obtočni ali odveden zrak.

\*<sup>1</sup>Meritev v oddaljenosti od priprave pribl. 1,5 m po DIN 45635-01-KL1 oz. DIN 45635-02-KL1 pod navedenimi pogoji.

Ker lahko v prostorih vgradnje zaradi specifičnih prostorskih danosti pride do drugačnih vrednosti, navedba po DIN ne more nadomestiti projektiranja celotne naprave.

## Navodila za projektiranje (nadaljevanje)

### Zaščita pred zaledenitvijo

#### Vitovent 300 z volumskim pretokom zraka 180 m<sup>3</sup>/h

Zaščita pred zaledenitvijo prepreči, da sekundarna stran (stran odvajanja zraka) prenosnika toplote zmrzne.

To se doseže z različnim reguliranjem toka dovajanega in odvajanega zraka v odvisnosti od temperature zunanjega zraka in tlaka na prenosniku toplote.

Če se hoče preprečiti aktiviranje zaščite pred zaledenitvijo, je potreben električni predgrelni register (pribor) ali zemeljski prenosnik toplote. To še posebej velja za pasivne hiše.

#### Vitovent 300 z volumskim pretokom zraka 260 m<sup>3</sup>/h

Za preprečitev zamrznjenja kondenzata, ki pri nizkih zunanjih temperaturah nastaja v prenosniku toplote, je v Vitovent 300 integrirana zaščita pred zaledenitvijo,

V obratovalnih programih normalno obratovanje, obratovanje po potrebi in reducirano obratovanje se število vrtljajev ventilatorja za dovajanje zraka od temperature odpadnega zraka +1,5 °C zvezno reducira, po potrebi do mirovanja.

V obratovalnem programu reducirano obratovanje (pri nastavitvi 50 ali 80 m<sup>3</sup>/h) ostane količina dovajanega zraka konstantna. Število vrtljajev ventilatorja za odvajanje zraka se od temperature odvedenega zraka +1,5 °C zvezno zvišuje, dokler se ne doseže dvojnokoličina odvajanega zraka.

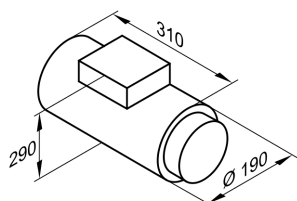
Če se hoče preprečiti aktiviranje zaščite pred zaledenitvijo, je potreben električni predgrelni register (pribor) ali zemeljski prenosnik toplote. To še posebej velja za pasivne hiše.

### Pomoč za projektiranje

Splošna navodila za projektiranje in podatki za dimenzioniranje cevovoda najdete v navodilu za projektiranje "Sistemi stanovanjskega prezračevanja".

## Pribor

### Predgrelni register in filtri

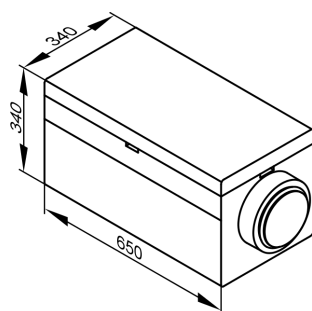


#### Predgrelni register

Naroč. štev. 7249 100 (DN 125)

Naroč. štev. 9559 069 (DN 160)

- možno ga je natakiniti na nastavke za zunanji zrak sistema Vitovent 300
- gotovo ožičeno
- z 8stopenjsko regulacijo od 0,125 do 1 kW



#### Filtrsko korito za zunanji zrak (DN 160)

Naroč. štev. 7180 278

- za vgradnjo v vod zunanje zraka
- s toplotno izoliranim ohišjem iz umetne mase (EPP)
- z žepnimi filtri (F7, filter za cvetni prah)

#### Opozorilo

V povezavi s sistemom Vitovent 300 s priključki DN 125 je potreben reducirni kos DN 160/125 (glejte stran 11).

#### Nadomestni filter za dovod in odvod zraka

Naroč. štev. 7249 099 (za 180 m<sup>3</sup>/h)

Naroč. štev. 7143 771 (za 260 m<sup>3</sup>/h)

- Paket s 3 filtri za zunanji zrak (F6) in 3 filtri za odvodni zrak (G4)
- Kot prva oprema je priložen 1 komplet nadomestnih filtrov

#### Nadomestni filter za odvodni zrak (G4)

Naroč. štev. 7249 113 (za 180 m<sup>3</sup>/h)

Naroč. štev. 7176 888 (za 260 m<sup>3</sup>/h)

Paket z 10 kosi za Vitovent 300

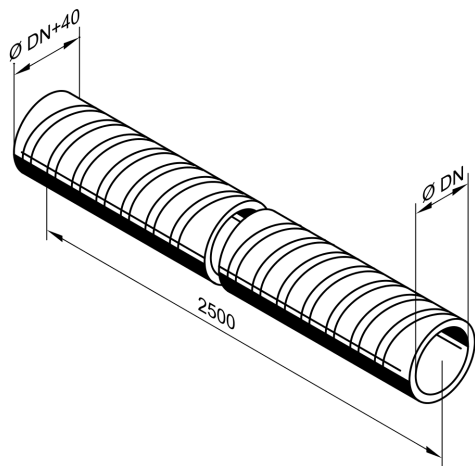
#### Filtri za zunanji zrak (F7)

Naroč. štev. 7173 846 (za obe pripravi)

Paket z 2 kosoma za filtrsko korito za zunanji zrak

## Pribor (nadaljevanje)

### Cevovod (okrogel, DN 125 in 160)

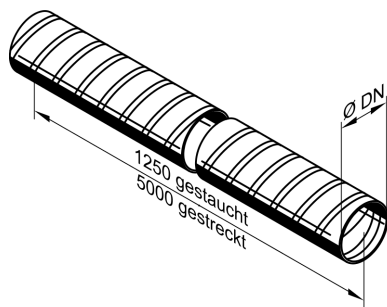


#### Fleksibilna cev, toplotno izolirana

Naroč. štev. 7249 101 (DN 125)

Naroč. štev. 9521 450 (DN 160)

- dolžina 2,50 m
- toplotna izolacija iz mineralnih vlaken, vezanih z umetno smolo

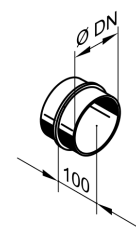


#### Fleksibilna cev, stisnjena

Naroč. štev. 7249 102 (DN 125)

Naroč. štev. 9521 455 (DN 160)

- razvita dolžina 5,00 m
- brez toplotne izolacije

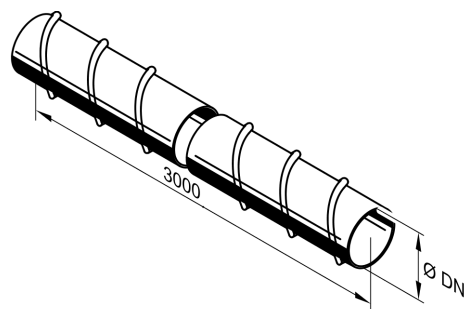


#### Povezovalni kos

Naroč. štev. 7249 103 (DN 125)

Naroč. štev. 9521 437 (DN 160)

za povezanje dveh fleksibilnih cevi



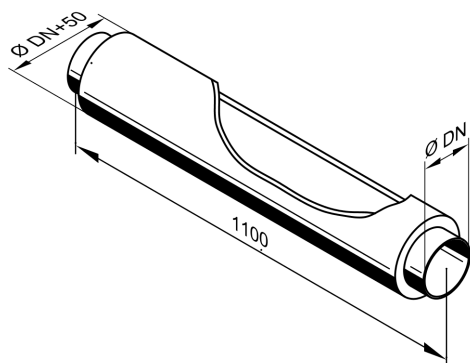
#### Spiro cev

Naroč. štev. 7249 104 (DN 125)

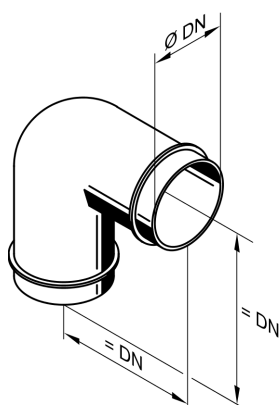
Naroč. štev. 9521 428 (DN 160)

Dolžina 3,00 m

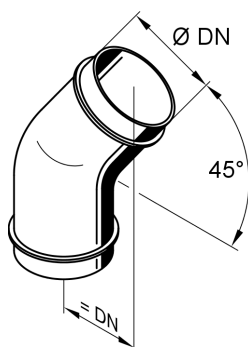
## Pribor (nadaljevanje)



- Dušilniki zvoka**  
Naroč. štev. 7249 105 (DN 125)  
Naroč. štev. 9521 461 (DN 160)
- iz fleksibilne cevi, gibljivo
  - dolžina 1,10 m

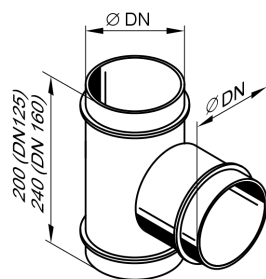


- Lok 90°**  
Naroč. štev. 7249 106 (DN 125)  
Naroč. štev. 9521 431 (DN 160)



- Lok 45°**  
Naroč. štev. 7249 107 (DN 125)  
Naroč. štev. 9521 725 (DN 160)

## Pribor (nadaljevanje)

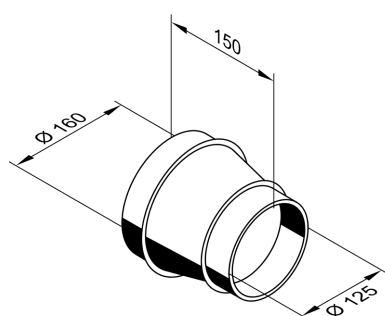


### T kos

Naroč. štev. 7249 110 (DN 125)

Naroč. štev. 7190 179 (DN 160)

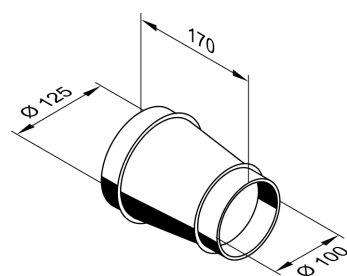
- izpust 90°
- vsi priključki DN 125 oz. 160



### Reducirni kos 160/125

Naroč. štev. 7249 108

za povezanje cevododov



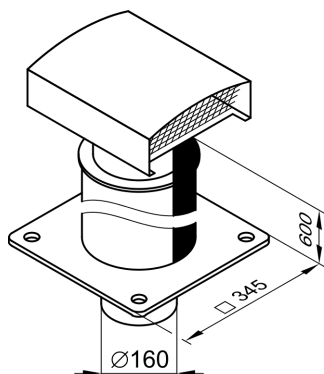
### Reducirni kos 125/100

Naroč. štev. 7249 109

za povezanje cevododov

## Pribor (nadaljevanje)

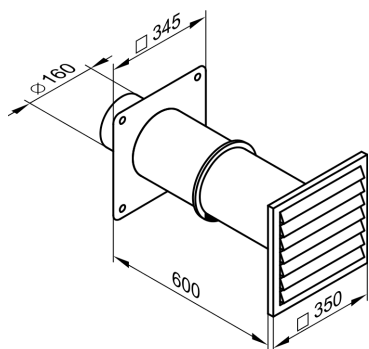
### Odprtine za zunanji in odpadni zrak (okrogle, DN 160)



#### Strešna prevodnica za odpadni zrak

##### Naroč. štev. 9562 054

- iz plemenitega jekla
- snemljivo prekritje
- s svinčeno oblogo in rešetko za zaščito pred pticami
- z izolacijskim tulcem
- brez toplotnih mostov zaradi cevne tulke EPP DN 200 (znotraj) in  $\varnothing$  300 mm (zunaj)

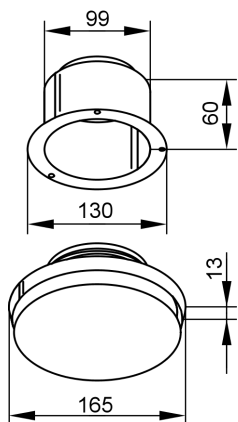


#### Sesalna rešetka za zunanji zrak

##### Naroč. štev. 9562 053

- vremenska zaščita s priključnim ohišjem in rešetko za zaščito pred insekti
- zelo nizka tlačna izguba pri velikem prostem prečnem prerezu
- za debeline stene od 300 do 600 mm
- z izolacijskim tulcem
- brez toplotnih mostov zaradi cevne tulke EPP DN 200 (znotraj) in  $\varnothing$  300 mm (zunaj), obe brez prikaza

### Odprtine za dovajanje in odvajanje zraka (okrogle, DN 100)

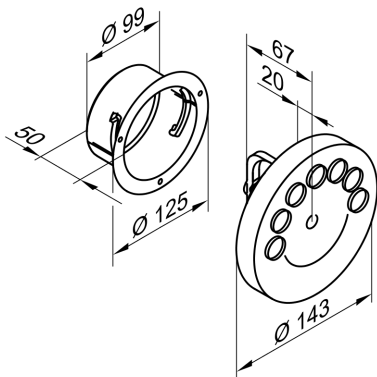


#### Odprtina za dovajanje zraka za vgradnjo v strop v sredini prostora <sup>19</sup>

##### Naroč. štev. 9523 956

- volumni pretok zraka do 45 m<sup>3</sup>/h
- z montažnim obročem
- iz jeklene pločevine
- bele barve

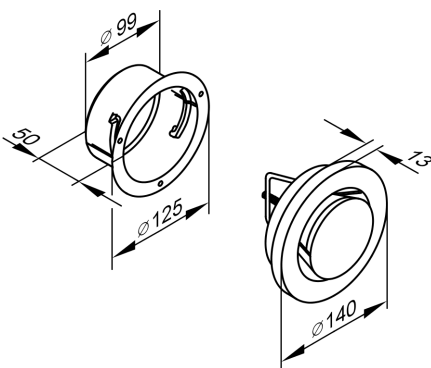
## Pribor (nadaljevanje)



### Odprtina za dovajanje zraka za vgradnjo v steno

#### Naroč. štev. 9521 425

- volumski pretok zraka do 30 m<sup>3</sup>/h
- z montažnim obročem
- iz jeklene pločevine
- bele barve



### Ventil za odvajanje zraka za kopalnico, WC, sanitarne in delovne prostore

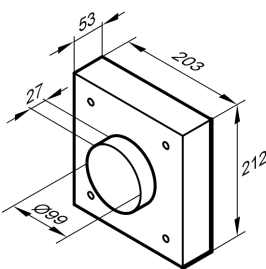
#### Naroč. štev. 9521 448

- volumski pretok zraka do 45 m<sup>3</sup>/h
- z montažnim obročem
- iz jeklene pločevine
- bele barve

### Filter za odvodni zrak (G3)

#### Naroč. štev. 9562 052

- paket s 5 kosi
- ustrezno filtru za odvodni zrak naroč.štev. 9521 448



### Ventil za odvajanje zraka iz kuhinje

#### Naroč. štev. 9542 601

- volumski pretok zraka do 60 m<sup>3</sup>/h
- s filtrom iz aluminijastega pletiva za maščobe, ki se lahko vzame ven
- iz jeklene pločevine
- bež barve

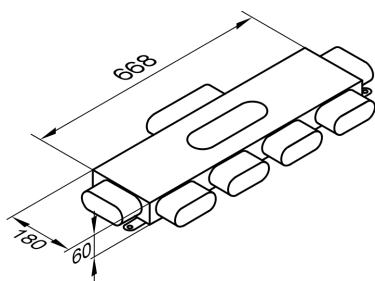
## Cevovod (ploščat, sistem 100 in 150)

### Hladnoskrčni trak

#### Naroč. štev. 7143 928

- za zračno neprepustno zatesnitev povezovalnih mest
- 1 kolut 15 m

## Pribor (nadaljevanje)

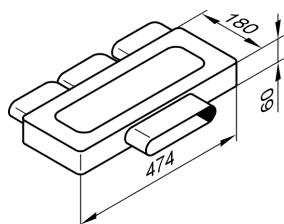


### Razdelilnik za razvod zraka

#### Naroč. štev. 9542 586

za priključitev 6 ploščatih kanalov sistem 100, z:

- 1 priključnim nastavkom sistem 150 (207 x 51 mm) fiksnim na hrbtni strani
- 3 kovinskimi pokrovi sistem 100 (128 x 51 mm)

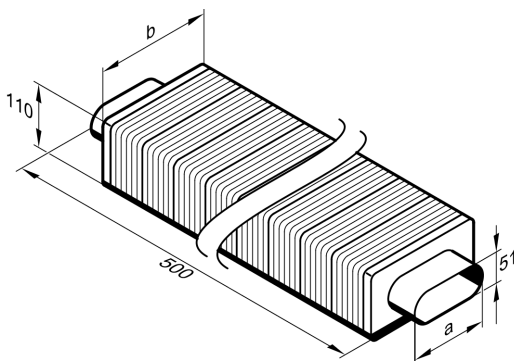


### Razdelilnik za razvod zraka

#### Naroč. štev. 9562 050

za priključitev 3 ploščatih kanalov sistem 100, z:

- 1 priključnim nastavkom sistem 150 (207 x 51 mm) fiksnim na hrbtni strani
- 3 priključki sistem 100 (128 x 51 mm)

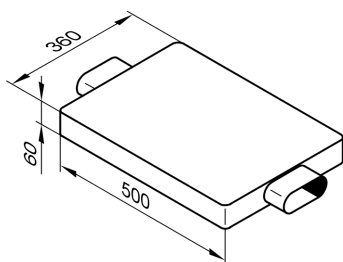


### Dušilnik zvoka, fleksibilen

Sistem 100: Naroč. št. 9542 573

Sistem 150: naroč. št. 9542 574

- iz aluminija
- 500 mm
  - cevovod 100  
mera a = 128 mm  
mera b = 195 mm
  - cevovod 150  
mera a = 207 mm  
mera b = 304 mm

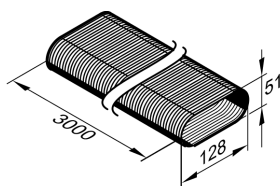


### Dušilnik zvoka, fiksna izvedba

Sistem 100: naroč. štev. 9562 049

- za območja dovajanega zraka s povišanimi zahtevami glede protihrupne zaščite
- nastavek 128 x 51 mm
- 500 mm

## Pribor (nadaljevanje)



### Ploščat kanal, gibljiv

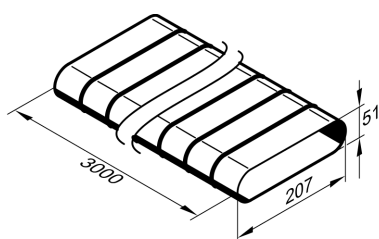
Sistem 100: naroč. št. 9542 570

Sistem 150: naroč. št. 9542 571

- iz pocinkane jeklene pločevine, znotraj žlebljen
- prečni prerez:
  - sistem 100: 128 x 51 mm
  - sistem 150: 207 x 51 mm
- 3 m

Sistem 100: naroč.štev. 9559 070

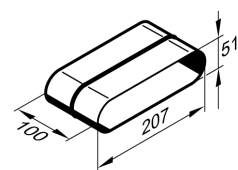
- iz pocinkane jeklene pločevine, znotraj žlebljen
- 15 m na kolutu



### Ploščat kanal, tog

Sistem 150: naroč. št. 9542 572

- iz pocinkane jeklene pločevine, znotraj gladek
- 3 m

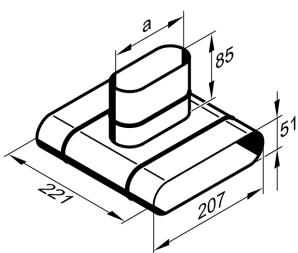


### Povezovalni kos

Sistem 100: naroč. št. 9542 575

Sistem 150: naroč. št. 9542 576

- za povezovanje elementov ploščatih kanalov (togih ali gibljivih)
- iz plemenitega jekla
- prečni prerez:
  - sistem 100: 128 x 51 mm
  - sistem 150: 207 x 51 mm

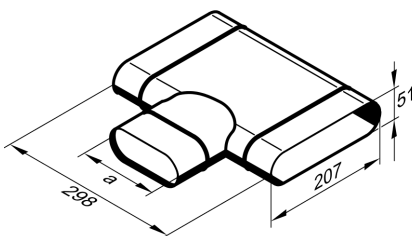


### Odcep, odcep na široki strani

Sistem 150/100: naroč. št. 9542 577

Sistem 150/150: naroč. št. 9542 578

- iz plemenitega jekla
- mera a
  - cevovod 150/100: 128 mm
  - cevovod 150/150: 207 mm



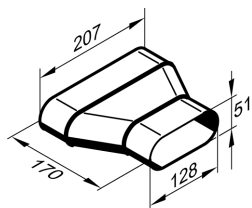
### Odcep kos, odcep na ozki strani

Sistem 150/100: naroč. št. 9542 579

Sistem 150/150: naroč. št. 9542 580

- iz plemenitega jekla
- mera a
  - cevovod 150/100: 128 mm
  - cevovod 150/150: 207 mm

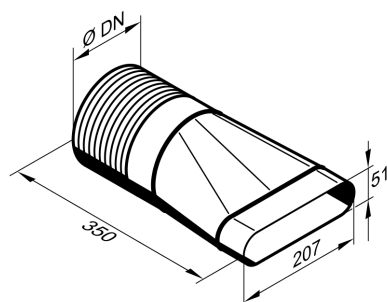
## Pribor (nadaljevanje)



### Reducirni kos

Sistem 150/100: naroč. št. 9542 581

iz plemenitega jekla



### Prehodni kos okroglo na ploščato

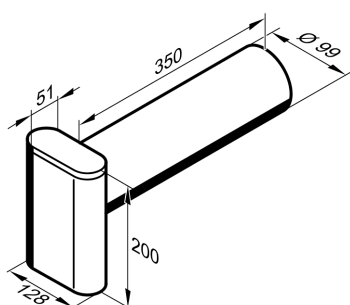
DN 125 na sistem 150: naroč. št. 7249 111

DN 160 na sistem 150: naroč. št. 9542 582

- prehod iz cevododa okroglo na ploščato (sistem 150)
- iz plemenitega jekla

### Opozorilo

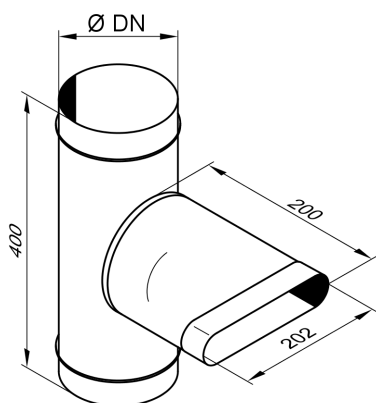
**Za vsak sistem Vitovent 300 sta potrebna po dva prehodna kosa**



### Element za preusmeritev

Sistem 100: naroč. št. 9542 583

- potrebno za odprtine za dovajanje in odvajanje zraka
- prehod iz cevododa okroglo (DN 100) na ploščato (sistem 100)
- iz plemenitega jekla



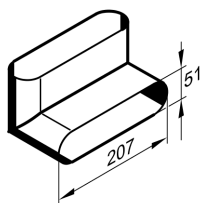
### Odcep (T kos)

DN 125 na sistem 150: naroč. št. 7249 112

DN 160 na sistem 150: naroč. št. 9562 051

- prehod iz cevododa okroglo na ploščato (sistem 150)
- iz plemenitega jekla

## Pribor (nadaljevanje)

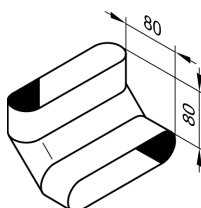


### Lok 90°, na široki strani

Sistem 100: naroč. št. 9542 584

Sistem 150: naroč. št. 9542 585

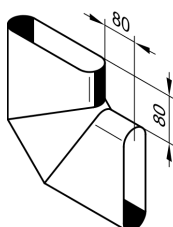
- iz plemenitega jekla
- prečni prerez:
  - sistem 100: 128 x 51 mm
  - sistem 150: 207 x 51 mm



### Lok 90°, na široki strani, iz 3 segmentov

Sistem 150: naroč. št. 9562 055

iz plemenitega jekla



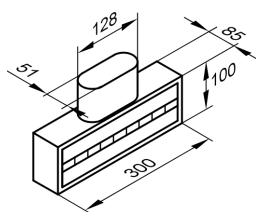
### Lok 90°, na ozki strani, iz 3 segmentov

Sistem 100: naroč. št. 9562 057

Sistem 150: naroč. št. 9562 056

- iz plemenitega jekla
- prečni prerez:
  - sistem 100: 128 x 51 mm
  - sistem 150: 207 x 51 mm

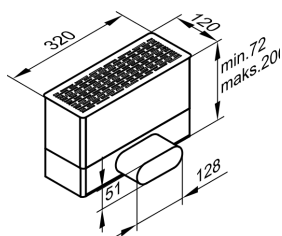
## Odprtine za dovajanje zraka za cevovod (ploščat)



### Zarezni izpust s priključnim ohišjem

Sistem 100: naroč. št. 9542 566

- za vgradnjo v steno in strop
- z ohišjem iz plemenitega jekla





### Talni izpust

Sistem 100: naroč. št. 9559 914

- za vgradnjo v tla in v zgornje območje stene
- z ohišjem iz plemenitega jekla in rešetko iz plemenitega jekla
- nastavljiva višina

## Preizkušena kakovost

 CE znak v skladu z obstoječimi direktivami EU

 Tiskano na okolju prijaznem,  
brez klora beljenem papirju

Pridržujemo si pravico do tehničnih sprememb!

Viessmann d.o.o.  
Cesta XIV. divizije 116a  
2000 Maribor  
telefon: 02 / 480 55 50  
telefaks: 02 / 480 55 60  
[www.viessmann.com](http://www.viessmann.com)

5839 173-8 SI