



VIESMANN

VITOLIG 150
Lesno uplinjevalni kotel

Podatkovni list



VITOLIG 150

Lesno uplinjevalni kotel

5839 325 SI 11/2005



Oznaka CE v skladu
z veljavnimi direktivami



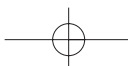
Certifikat po DIN ISO 9001
Št. certifikata



Tehnični podatki

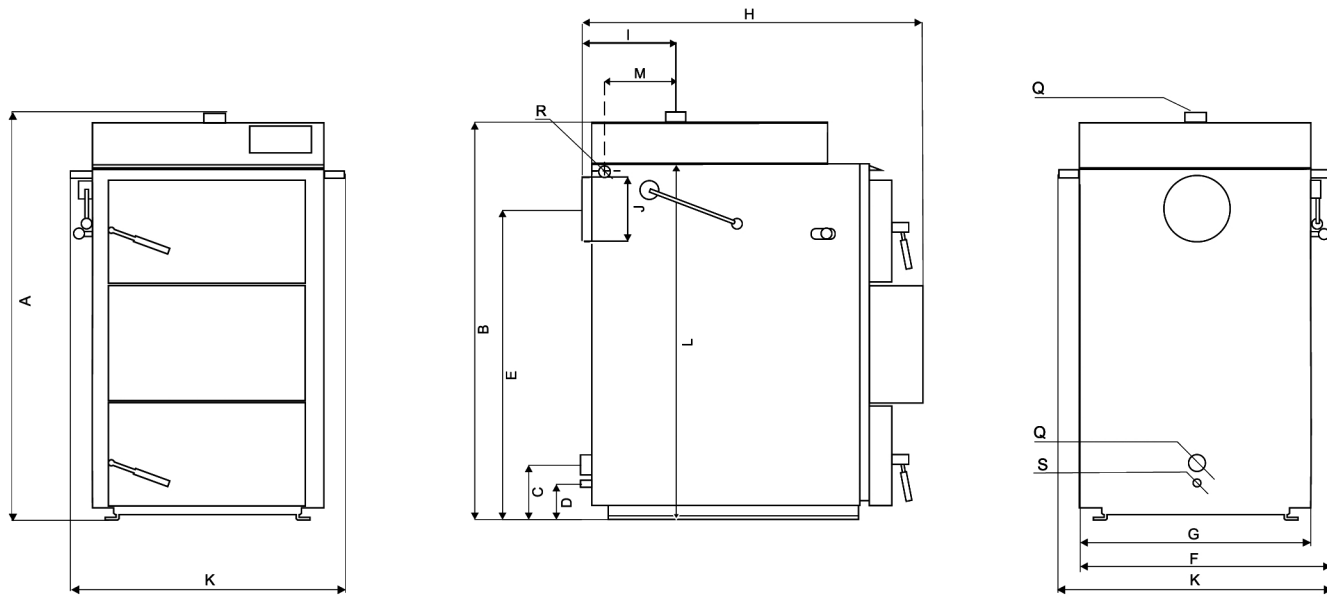
Tehnični podatki

Območje moči	kW	18	25	40	60	80
Maks. delovna temperatura	°C	95	95	95	95	95
Maks. delovni tlak kotla	bar	1,8	1,8	1,8	1,8	1,8
CE oznaka		CE 1045	CE 0045	CE 1045	CE 0045	CE 0045
Mere kotla						
globina	mm	950	1010	1010	1360	1640
širina	mm	660	720	720	860	860
višina	mm	1200	1300	1555	1570	1570
Skupna teža						
kotel z izolacijo	kg	432	543	604	995	1185
Prostornina						
Količina vode v kotlu	l	55	75	93	180	205
Prostornina nalagalne komore	l	85	120	185	310	465
Priključki kotla						
Povratek in vtok kotla (nastavek)	Ø zun. nav	2"	2"	2"	2"	2"
Termično procesno varovalo	Ø zun. nav	3/4"	3/4"	3/4"	3/4"	3/4"
Odtok vode	Ø zun. nav	1/2"	1/2"	1/2"	1/2"	1/2"
Hidravlični upor						
(primarni obtok)						
$\Delta t = 20 \text{ K}$	mbar	12	1,4	1,6	1,7	1,6
$\Delta t = 10 \text{ K}$	mbar	4,0	4,3	4,9	4,9	4,8
Parametri dimnih plinov						
(pri maksimalni moči)						
- srednja temperatura	°C	160	160	160	160	160
- masni tok	kg/h	24	33	52	78	98
- vsebnost CO₂	%	14	14	12	12	12
Premer dimne cevi	mm	180	200	200	210	210
Zahtevan vlek dimnika	Pa	10 - 20	10 - 20	10 - 20	10 - 20	10 - 20
	mbar	0,10 - 0,20	0,10 - 0,20	0,10 - 0,20	0,10 - 0,20	0,10 - 0,20



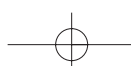
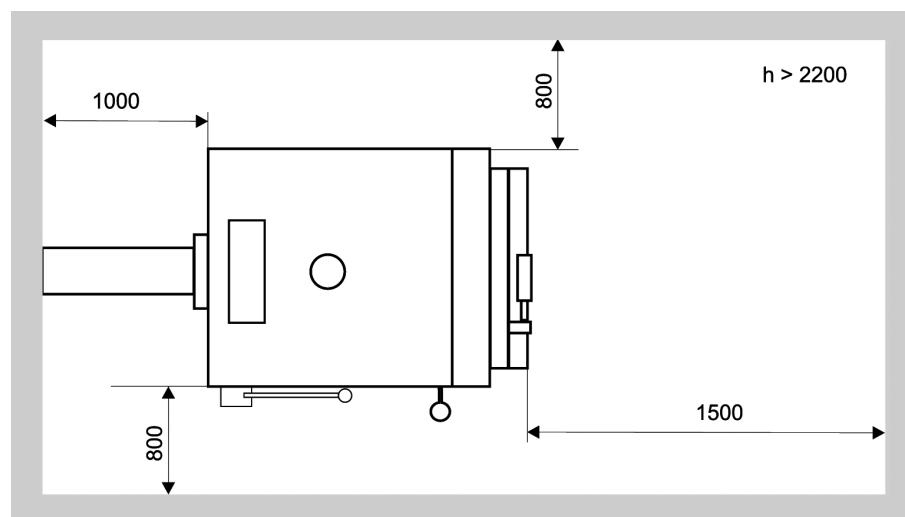


Tehnični podatki



		18 kW	25 kW	40 kW	60 kW	80 kW
Višina vtoka v sistem	A mm	1200	1300	1555	1570	1570
Višina z regulacijo	B mm	1170	1270	1525	1490	1490
Višina povratka	C mm	210	230	220	200	200
Višina iztočnega ventila	D mm	160	130	130	130	130
Višina nastavka za dimne pline	E mm	860	950	1210	1170	1170
Širina skupaj z ohišjem in nogami	F mm	600	670	670	810	820
Širina	G mm	550	600	600	740	750
Globina	H mm	950	1010	1010	1360	1640
Vtok ogrevalne vode v sistem	I mm	340	310	300	570	560
Premer nastavka za dimne pline	J mm	180	200	200	210	210
Skupna širina	K mm	660	720	720	860	860
Višina priključka spiralne cevi	L mm	1000	1085	1310	1300	1300
Izhod spiralne cevi	M mm	85	50	50	210	270
Premer nastavka vtoka in povratka	Q	2"	2"	2"	2 1/2"	2 1/2"
Premer priključkov varnostne spiralne cevi	R	3/4"	3/4"	3/4"	3/4"	3/4"
Premer iztočnega nastavka	S	1/2"	1/2"	1/2"	1/2"	1/2"

Namestitev





Tehnični podatki

Način dobave

Dobavni obseg:

- Kotel z oplaččenjem
- Toplotna izolacija
- Vgrajena varnostna spiralna cev (za delovanje z varovalnim termostatskim ventilom - različica s spiralno cevjo)
- Spodnja in zgornja vrata s toplotno izolacijo
- Keramični zbiralnik pepela
- Elektronska regulacija
- Senzor temperature prostora
- Vgrajeni čistilci grelnih cevi
- Pripomočki za čiščenje

Pribor

- Štiripotni mešalni ventil
- Varnostni termostat
- Urni termostat - če ne uporabljamo senzorja prostorske temperature
- Termoregulator tipa "Laddomat 21" (dvig temperature povratka)

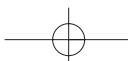
Varovanje temperature povratka

Temperaturo povratka nadzoruje sistem sestavljen iz termostatskih ventilov, cirkulacijske črpalke in kontrolnega ventila.

Voda vtoka se usmeri k povratku kotla. Senzor termostatskega ventila je potopljen v pretočno vodo. Ob porastu temperature se ventil stopenjsko odpira, kar povzroča čedalje večji pretok vode neposredno v grelno napeljavo (ali v vmesni hranilnik).

"LADDOMAT21"

Naprava, ki v enem ogrodju združuje cirkulacijsko črpalko WILO RS 25-6-3, termostatski ventil (78 °C) in preklonni ventil (BV LM 21), ki napeljavo varuje v primeru prekinitve dovajanja električnega toka. Poleg tega so v vijačnih priključkih vgrajeni kroglični zaporni ventili (dodatno se dobavi termoelement termostatskega ventila s točko odpiranja 72 °C).





Informacije

Izbira moči kotla

Izbira moči kotla za ogrevalno napravo (objekt) se mora izvesti skladno s standardom PN-EN ISO 6946: 1999

Gorivo

Kotel je namenjen za sežiganje lesa in lesnih sekavcev z vlažnostjo od 15-20% (dopustna vrednost do 35%). V kotlu se lahko uporablja tudi lesne brikete dolžine min. 10 cm in debeline 4 cm.

Les z zimskega poseka je treba sušiti najmanj 12 mesecev od poseka, z letnega poseka pa 18 mesecev.

Najbolje je uporabiti les listavcev (bukve, gabra, hrasta, breze ipd.)

Uporaba lesa iglavcev je možna, vendar pa je glede na njegovo nizko gostoto kurilna vrednost enake prostornine lesa manjša od lesa listavcev.

Ob tem uporaba lesa iglavcev povzroča večje in hitrejše onesnaževanje toplotno izmenjevalnih površin kotla.

Pozor!

Prepovedana je uporaba drugih vrst goriva, kot so žagovina, oblanci, lesni prah, ogleni prah, koks, premog ipd. Poleg tega v kotlu ni dovoljeno sežigati plastike, gume, barv, lakov, tekočih lahko vnetljivih snovi, eksplozivnih snovi ipd.

Varovalo temperature povratka

Kotel mora biti opremljen z varovalom temperature povratka, da kondenzirana vodna para v povezavi s stranskimi proizvodi procesa uplinjanja lesa ne bi povzročila tako imenovane nizkotemperaturne korozije kotla.

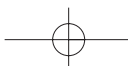
Postavitev kotla

Kotli morajo biti nameščeni skladno z veljavnimi standardi in predpisi. Podjetje VISSMANN priporoča uporabo dimnika, ki je varen pred pronicanjem vlage skozi stene dimniške cevi, in ne prevzema odgovornosti za neupoštevanje tega priporočila in s tem povezano škodo.

Parametri dimovoda morajo biti v skladu s standardom DIN 4705.

- Višina kurilnice mora omogočati čiščenje kotla in mora znašati >2,2 m.
- Razdalja kotla od sten mora omogočati prost dostop do posameznih delov in mora znašati najmanj:
 - 1,5 m od sprednjega dela kotla,
 - 0,8 m od strani kotla,
 - 1,0 m od zadnjega dela kotla, da se omogoči prost dostop zaradi čiščenja.
- Skozi kurilnico ne smejo potekati kabli in električna napeljava, ki ni namenjena za kurilnico.

- Pred priključitvijo kotla na dimniški kanal v stanovanjski zgradbi je treba dobiti privolitev dimnikarske ustanove.
- Pri montaži kotla skladno s standardom PN-EN 303-5 je treba uporabiti vmesni hranilnik s prostornino, izračunano skladno s točko 4.2.5 zgoraj omenjenega standarda.





Pridržujemo si pravico do tehničnih sprememb.

Viessmann d.o.o.
C. XIV. divizije 116a
2000 Maribor
Telefon: 02 / 480 55 50
Telefaks: 02 / 480 55 60
www.viessmann.si

