

Podatkovni list

Naroč. štev. in cene: glejte cenik



Navodilo za odlogo:
Mapa Vitotec, register 1

VITOLA 200 Tip VB2A, 18 do 63 kW

Globokotemperaturni ogrevalni kotel na olje/plin
Za obratovanje s postopoma znižano temperaturo
kotlovne vode
brez omejitve najnižje temperature.

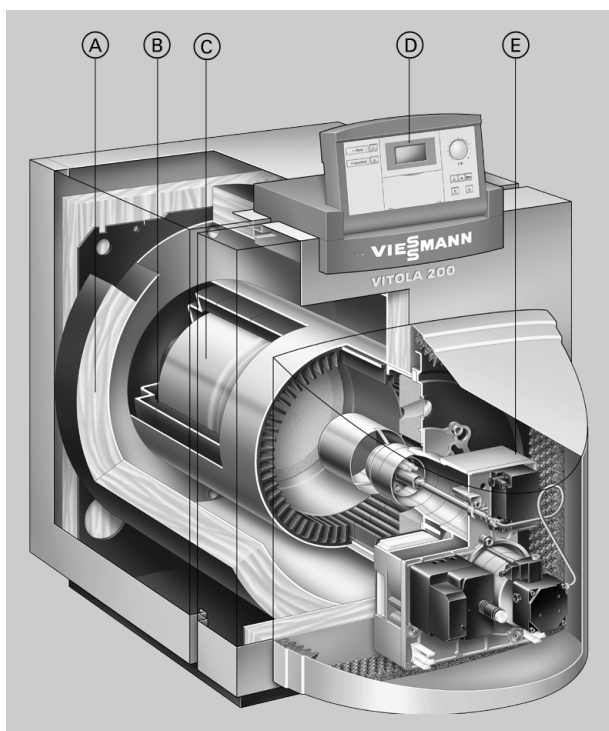
Informacije o proizvodu

Biferalna kombinirana ogrevalna površina kotla Vitola 200 je merilo visoke kakovosti in zanesljivosti. Vitola 200 povezuje udobje z varčnostjo za primerno ceno. Ta kotel je mejnik v ogrevalni tehniki.

Povzetek prednosti

- Normiran izkoristek: 90% (H_s)/96% (H_i)
- Biferalna kombinirana ogrevalna površina za zanesljivo obratovanje in dolgo dobo uporabe.
- Zgorevanje z malo škodljivih snovi: mejne vrednosti so občutno nižje od zahtev znaka zaščite okolja "Modri angel" in švicarske uredbe o ohranjanju čistega zraka.

- Obratovanje neodvisno od zraka v prostoru možno do 33 kW.
- Enostavno čiščenje ogrevalne površine.
- Majhne toplotne izgube zaradi učinkovite toplotne izolacije.



- Ⓐ Učinkovita toplotna izolacija
- Ⓑ Biferalna kombinirana ogrevalna površina iz litine in jekla za zanesljivo obratovanje in dolgo dobo uporabe.
- Ⓒ Gorilna komora iz plemenitega jekla; se lahko vzame ven
- Ⓓ Regulacija Vitotronic – inteligentna regulacija, ki jo je enostavno montirati, upravljati in vzdrževati
- Ⓔ Oljni gorilnik Vitoflame 200 – z računalniškim programom preizkušen pod obremenitvijo in usklajen z močjo ogrevalnega kotla

Tehnični podatki

Tehnični podatki

Nazivna toplotna moč	kW	18	22	27	33	40	50	63
ID števil. proizvoda		CE-0085 AQ 0695						
Dimenzije telesa kotla								
Dolžina k	mm	520	577	656	768	817	956	1070
Širina d	mm	492	537	565	565	674	702	702
Višina p	mm	669	691	708	708	819	853	853
Skupne dimenzije								
Skupna dolžina n	mm	1052	1109	1188	1300	1421	1560	1674
Skupna širina e	mm	594	639	667	667	776	804	804
Skupna višina b (obratovanje)	mm	795	808	815	815	940	975	975
– Višina a (regulacija v položaju za rokovanje)	mm	914	927	934	934	1050	1085	1085
– Višina f (regulacija v vzdrževalnem položaju)	mm	1143	1156	1163	1163	1275	1310	1310
Višina podstavka	mm	250	250	250	250	250	250	250
Višina z (podstavljen ogrevalnik sanitarne vode)								
– Prostornina 130 do 200 l	mm	654	654	654	654	654	–	–
– Prostornina 350 l	mm	–	–	786	786	786	786	–
Teža telesa kotla	kg	113	135	164	185	260	335	367
Skupna teža	kg	148	171	201	223	311	388	422
Ogrevalni kotel s toplotno izolacijo, gorilnikom in regulacijo kotlovnega krogotoka								
Volumen kotlovne vode	l	49	61	76	89	140	199	223
Dop. obratovalni tlak	bar	3	3	3	3	3	3	3
Priključki ogrevalnega kotla								
Kotlovni vtok in povratek	G	1½	1½	1½	1½	1½	1½	1½
Varnostni priključek (varnostni ventil)	G	1½	1½	1½	1½	1½	1½	1½
Praznjenje	R	¾	¾	¾	¾	¾	¾	¾
Karakteristične vrednosti dimnih plinov*1								
Temperatura								
– pri temperaturi kotlovne vode 40 °C	°C	145	145	145	145	145	145	145
– pri temperaturi kotlovne vode 75 °C	°C	165	165	165	165	165	165	165
Masni tok pri EL kurilnem olju in zemeljskem plinu	kg/h	31	38	46	56	68	85	107
Normiran izkoristek	%	90 (H _s)/96 (H _i)						
pri temp. ogrev. sistema 75/60 °C								
Priključek za dimne pline	Ø mm	130	130	130	130	150	150	150
Priključek dovoda zraka	Ø mm	80	80	80	80	–	–	–
Prostornina plina ogrevalni kotel	l	39	53	73	78	110	157	173
Upor kurišča*2	Pa	7	8	8	10	10	12	14
	mbar	0,07	0,08	0,08	0,10	0,10	0,12	0,14
Potreben transportni tlak*3	Pa	5	5	5	5	5	5	5
	mbar	0,05	0,05	0,05	0,05	0,05	0,05	0,05

5839 125-8 SI

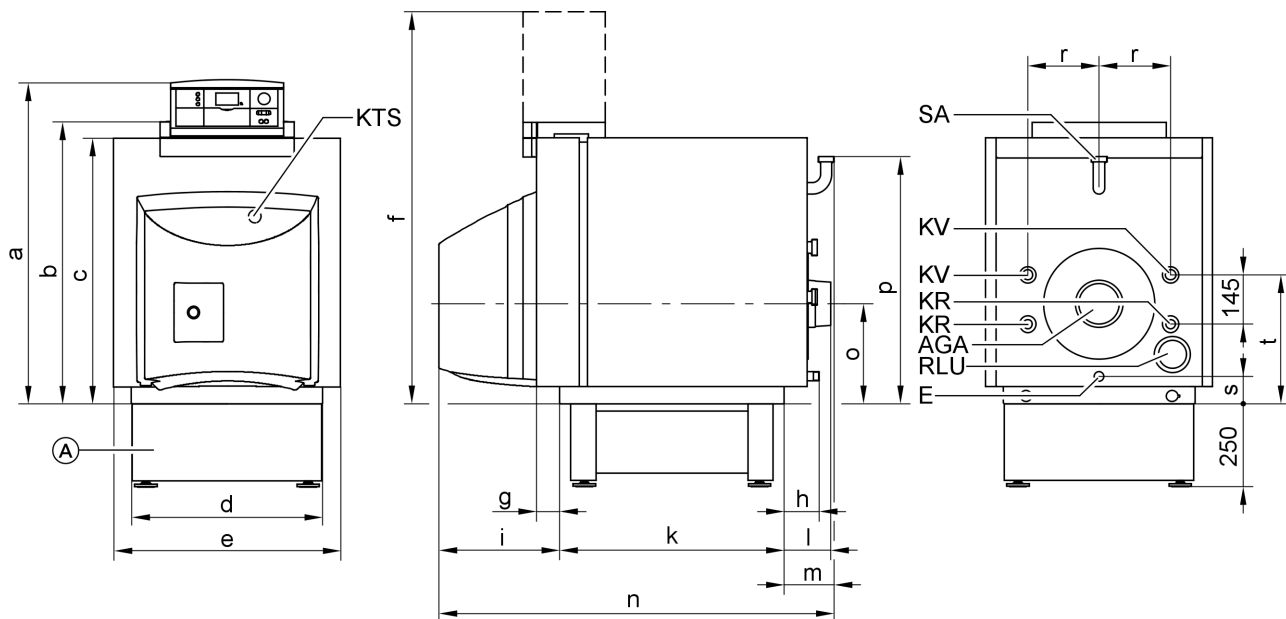
*1 Računske vrednosti za dimenzioniranje dimovodnega sistema po EN 13384, nanašajoč se na 13 % CO₂ pri EL kurilnem olju in na 10 % CO₂ pri zemeljskem plinu.

Temperature dimnih plinov kot srednje bruto vrednosti po EN 304 pri temperaturi zgorevalnega zraka 20 °C.

*2 Upoštevajte pri izbiri gorilnika.

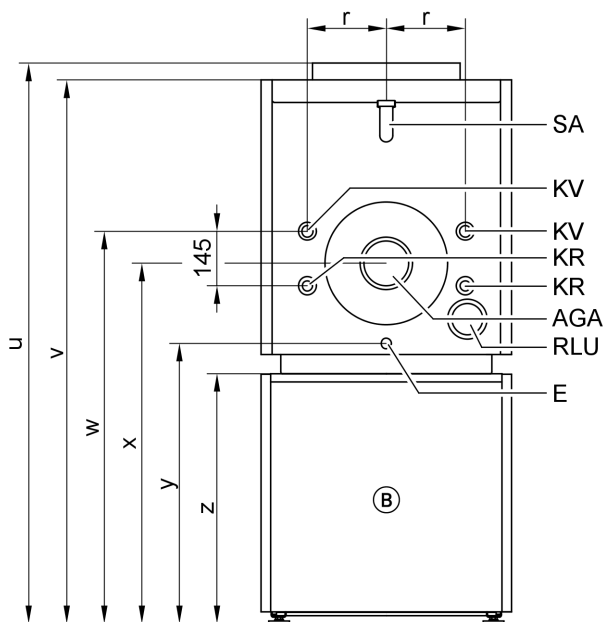
*3 Upoštevajte pri dimenzioniranju dimnika.

Tehnični podatki (nadaljevanje)



- (A) Podstavek
 AGA Odvod dimnih plinov
 E Praznjenje in membranska raztezna posoda
 KR Kotlovni povratek
 KTS Senzor temperature kotla

- KV Kotlovni vtok
 RLU Priključek dovoda zraka za obratovanje neodvisno od zraka v prostoru
 SA Varnostni priključek (varnostni ventil)



- (B) Vitocell-H 100 ali 300 (tehnične podatke glejte v posebnih podatkovnih listih v registru 17)
 AGA Odvod dimnih plinov
 E Praznjenje in membranska raztezna posoda
 KR Kotlovni povratek

- KTS Senzor temperature kotla
 KV Kotlovni vtok
 RLU Priključek dovoda zraka za obratovanje neodvisno od zraka v prostoru
 SA Varnostni priključek (varnostni ventil)

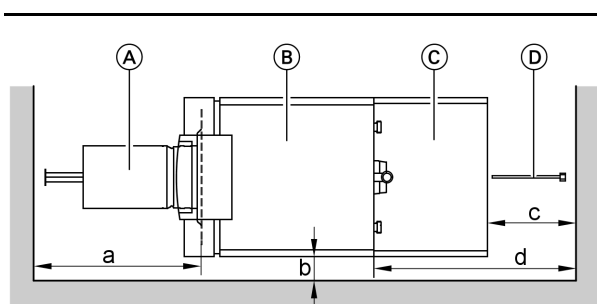
Tehnični podatki (nadaljevanje)

Tabela mer

Nazivna toplotna moč	kW	18	22	27	33	40	50	63			
a	mm	914	927	934	934	1050	1085	1085			
b	mm	795	808	815	815	940	975	975			
c	mm	743	756	763	763	874	908	908			
d	mm	492	537	565	565	674	702	702			
e	mm	594	639	667	667	776	804	804			
f	mm	1143	1156	1163	1163	1275	1310	1310			
g	mm	55	55	55	55	70	70	70			
h	mm	92	92	92	92	106	106	106			
i	mm	393	393	393	393	448	448	448			
k	mm	520	577	656	768	817	956	1070			
l	mm	73	73	73	73	144	144	144			
m	mm	139	139	139	156	156	156	156			
n	mm	1052	1109	1188	1300	1421	1560	1674			
o	mm	338	338	338	338	370	370	370			
p	mm	669	691	708	708	819	853	853			
r	mm	195	210	225	225	254	268	268			
s	mm	144	126	110	110	112	85	85			
t	mm	439	428	443	443	570	620	620			
S podstavljenim ogrevalnikom sanitarne vode	l	130	130	130	350	160 in 200	350	200	350	350	–
	do	200	200	200							
u	mm	1449	1462	1469	1601	1469	1601	1594	1726	1761	–
v	mm	1397	1410	1417	1549	1417	1549	1528	1660	1694	–
w	mm	1093	1082	1097	1229	1097	1229	1224	1356	1406	–
x	mm	992	992	992	1124	992	1124	1024	1156	1156	–
y	mm	798	780	764	896	764	896	766	898	871	–
z	mm	654	654	654	786	654	786	654	786	786	–

Postavitev

Minimalni razmiki



- (C) Ogrevnik sanitarne vode
 (D) Potopni tulec ogrevalnika sanitarne vode (le pri prostornini 350 l)

- (A) Gorilna komora
 (B) Ogrevni kotel

Nazivna toplotna moč	kW	18	22	27	33	40	50	63	
a	mm	500	550	630	740	850	920	1090	
b	mm	100	100	100	100	100	100	100	
c	mm	–	–	450	450	450	450	–	
d	Upoštevati se mora izvedbena dolžina kombinirane priprave za sekundarni zrak Vitoair								

Mera a: Ta dolžina mora obstajati pred ogrevalnim kotlom za demontažo gorilne komore.

Mera b: Če se bo ogrevni kotel opremil s **plinskim gorilnikom Vitoflame 200**, mora ob ogrevalnem kotlu, na strani, na kateri se pri-
gradi kombinirana armatura, obstajati **minimalen razmik od stene 500 mm** za nastavitvena in vzdrževalna dela.

Postavitev

- Zrak ne sme biti onesažen s halogenimi ogljikovodiki (vsebujejo jih npr. pršila, barve, topila in čistila)
 - Ne sme se tvoriti veliko prahu
 - Zračna vlažnost ne sme biti previsoka
 - Prostor mora biti zaščiten pred zmrzaljo in dobro zračen
- V nasprotnem primeru so možne motnje in poškodbe naprave.

Ogrevalni kotel sme v prostorih, kjer je možno onesaženje zraka s **halogenimi ogljikovodiki**, obratovati le neodvisno od zraka v prostoru.

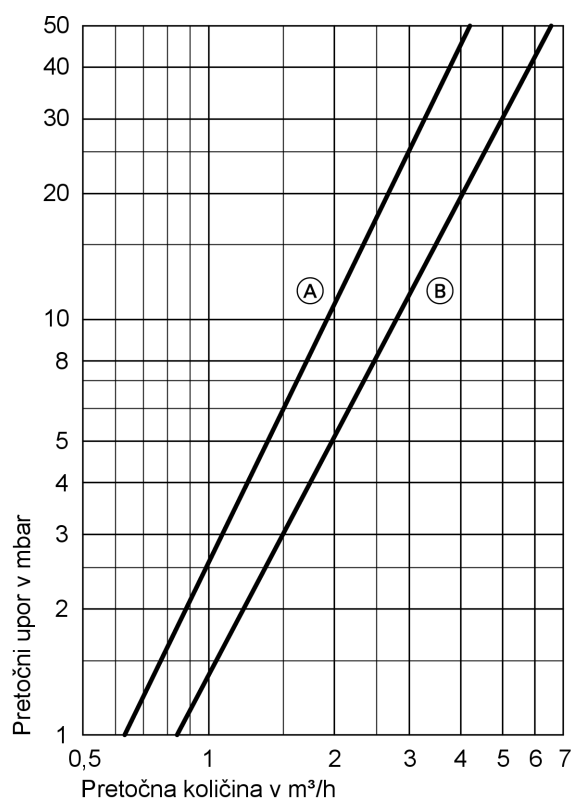
Oddaljenost od rezervoarja za gorivo

Pri tej gorilni napravi se ne preseže maksimalna temperatura površine 40 °C.

Zato zadostuje minimalni razmik 0,1 m med gorilno napravo in rezervoarjem za gorivo.

Tehnični podatki (nadaljevanje)

Upor pretoka na strani ogrevalne vode



Kotel Vitola 200 je primeren le za toplovodna ogrevanja s črpalko.

- Ⓐ 18 do 33 kW
- Ⓑ 40 do 63 kW

Dobavno stanje

Telo kotla z vrati kotla

- 1 kartonska škatla s toplotno izolacijo
- 1 kartonska škatla z regulacijo kotlovnega krogotoka in 1 vrečka s tehnično dokumentacijo
- 1 kartonska škatla z oljnim gorilnikom Vitoflame 200 ali s plinskim gorilnikom Vitoflame 200

- 1 kartonska škatla s prekritjem gorilnika (oljni gorilnik)
- 1 čistilna krtača
- 1 kartonska škatla s priborom za obratovanje gorilnika Vitoflame 200 neodvisno od zraka v prostoru (glede na naročilo)
- 1 proizvodna priloga (kodirni vtič in tehnična dokumentacija)

Variante regulacij

Vitotronic 100 (tip KC2)

za obratovanje s povišano temperaturo kotlovne vode

Vitotronic 150 (tip KB1)

za obratovanje s postopoma znižano temperaturo kotlovne vode

Vitotronic 200 (tip KW1 ali KW2)

za obratovanje s postopoma znižano temperaturo kotlovne vode, z ali brez regulacije mešalnega ventila

Vitotronic 300 (tip KW3)

za obratovanje s postopoma znižano temperaturo kotlovne vode, z regulacijo mešalnega ventila za maks. dva ogrevalna krogotoka z mešalnim ventilom

Pribor za ogrevalni kotel

Glejte cenik in podatkovni list "Pribor za ogrevalne kotle".

5839 125-8 SI

Navodila za projektiranje

Dimovodni sistem

Po EN 13384 in DIN 18160 se morajo dimni plini iz dimovodnega sistema odvajati na prosto in ščititi pred ohlajanjem tako, da padavine sestavin dimnih plinov v plinasti obliki v dimniku niso nevarne.

Kotel Vitola 200 obratuje z nizko temperaturo dimnih plinov, zato mora biti dimovodni sistem usklajen z ogrevalnim kotlom.

Pri običajnih dimnikih s slabo toplotno izolacijo ali brez nje in s prevelikim prečnim prerezom (proti vlagi neodporni dimniki) se dimni plini prehitro ohladijo, kondenzirajo in lahko povzročijo premočenje dimnika. Pri obratovanju odvisno od zraka v prostoru je uporaba kombinirane priprave za sekundarni zrak posebej ugodna; v veliko primerih lahko prepreči premočenje dimnika. Če se potreben prečni prerez nahaja v mejnih območjih dveh premerov, se mora izbrati večji premer. Ustrezati mora najmanj premeru nastavka za dimne pline.

Če ima dimovodni sistem odtok kondenzata, se mora vgraditi sifon.

Povezovalni kos

Povezovalni kos od ogrevalnega kotla do dimnika se mora izvesti s premerom nastavka za dimne pline in po najkrajši poti speljati k dimniku. V povezovalni kos se smeta pretočno ugodno vgraditi maksimalno dva loka. Izogniti se je treba dvema vodoravno nameščenima lokoma 90°. Povezovalni kos se mora zatesniti na stičnih mestih in na čistilni odprtini. Merilna odprtina se mora prav tako zapreti.

Povezovalni kos med kotlovnim nastavkom za dimne pline in dimnikom se mora opremiti s toplotno izolacijo. Priporočamo posvetovanje z odgovornim pristojnim področnim dimnikarjem.

Spremenljiva temperatura dimnih plinov

V primeru, da je zaradi pogojev v dimniku (npr. če dimnik ni toplotno izoliran ali ima prevelik prečni prerez) potrebna prilagoditev temperature dimnih plinov, je pri kotlu Vitola 200 temperaturo dimnih plinov možno enostavno in brez spreminjanja nastavitve gorilnika povišati.

V ta namen se lahko odprejo kanali, ki so na dnu gorilne komore iz plemenitega jekla prekriti z visoko ognjeodpornim toplotno izolativnim materialom.

Skozi razkrite odprtine v zbirno komoro dimnih plinov doteka definirana količina dimnih plinov in poviša temperaturo dimnih plinov za določeno mero – glede na razkrito odprtino za pribl. 10 K (°C). Visoka vrednost CO₂ in ugodna slika sajavosti ostaneta ob tem nespremenjeni.

Opozorilo

Dvig temperature dimnih plinov za 10 K zniža izkoristek energije za 0,4 %. Zato ta ukrep izvedite le izjemoma.

Prednost imajo drugi ukrepi, kot sta vgradnja priprave za sekundarni zrak (pri obratovanju gorilnika odvisno od zraka v prostoru) ali prilagoditev prečnega prereza dimnika.

Izbira nazivne toplotne moči

Ogrevalni kotel se mora izbrati glede na zahtevano potrebo po toploti vključno z ogrevanjem sanitarne vode.

Pri nizkotemperaturnih kotlih, kondenzacijskih kotlih in večkotlovnih napravah je lahko toplotna moč višja od izračunane potrebe zgradbe po toploti.

Izkoristek nizkotemperaturnih kotlov je v širokem območju izkoriščenosti kotla stabilen; celo pri še enkrat večji toplotni moči kot je zahtevana potreba po toploti ostane skoraj nespremenjen.

Gorivo

Uporaba biogoriv ter dodatkov za kurilno olje in izboljševalnikov zgorevanja, ki tvorijo usedline, ni dopustna.

Prigraditev ustreznega gorilnika

Gorilnik mora ustrezati izbrani nazivni toplotni moči in uporabi kurišča ogrevalnega kotla (glejte tehnične podatke proizvajalca gorilnika).

Material glave gorilnika mora biti primeren za obratovalne temperature do najmanj 500 °C.

Oljni nadtlačni gorilnik

Gorilnik mora biti preizkušen in označen po EN 267.

Plinski nadtlačni gorilnik

Gorilnik mora biti preizkušen po EN 676 in po Direktivi 90/396/EGS označen s CE znakom.

Nastavitev gorilnika

Pretok olja oz. plina gorilnika se mora nastaviti na navedeno nazivno toplotno moč ogrevalnega kotla.

Dimenzioniranje naprave

Temperatura kotlovne vode je omejena na 75 °C.

S prestavitvijo regulatorja temperature se lahko temperatura kotlovne vode in s tem tudi temperatura vtoka zvišata.

Za ohranjanje nizkih sistemskih izgub priporočamo dimenzioniranje sistema za razdelitev toplote in ogrevanja sanitarne vode na maks. 70 °C temperature vtoka.

Navodila za projektiranje (nadaljevanje)

Varnostno tehnična oprema

Ogrevalni kotli se morajo po EN 12828 za toplovodne ogrevalne naprave z varovalno temperaturo maks. 110 °C ter v skladu z dovoljenjem izvedbene vrste opremiti s preizkušenim varnostnim ventilom.

To se mora v skladu s TRD 721 označiti

- s "H" do 3,0 bar dopustnega obratovalnega tlaka in maks. 2700 kW toplotne moči,
- z "D/G/H" za vse ostale obratovalne pogoje.

Ogrevalni krogotoki

Za ogrevalne naprave s cevmi iz umetne mase priporočamo uporabo difuzijsko tesnih cevi, da se prepreči difundiranje kisika skozi stene cevi. Pri ogrevalnih napravah z difuzijsko netesnimi cevmi iz umetne mase (DIN 4726) se mora izvesti ločitev sistemov. V ta namen dobavljamo ločene prenosnike toplote.

Talna ogrevanja in ogrevalni krogotoki z zelo veliko količino vode se morajo tudi pri nizki in globokotemperaturnih kotlih priključiti na ogrevalni kotel preko 4potnega mešalnega ventila; glejte navodilo za projektiranje "Regulacija talnih ogrevanj".

V vtok krogotoka talnega ogrevanja se mora za omejitev maksimalne temperature vgraditi nadzornik temperature. Upoštevati se mora DIN 18560-2.

Cevni sistemi iz umetne mase za radiatorje

Tudi pri cevni sistemih iz umetne mase za ogrevalne krogotoke z radiatorji priporočamo uporabo nadzornika temperature za omejitve maksimalne temperature.

Varovalo proti pomanjkanju vode

Po EN 12828 zahtevano varovalo proti pomanjkanju vode pri ogrevalnih kotlih do 300 kW (razen pri podstrešnih ogrevalnih centralah) ni potrebno, če se dokaže, da ob pomanjkanju vode ne more nastopiti nedopustno zagrevanje.

Ti kotli so opremljeni s tipsko preizkušenimi regulatorji temperature in varnostnimi omejevalniki temperature.

S preizkusi je dokazano, da se gorilnik ob morebitnem pomanjkanju vode zaradi puščanja na ogrevalni napravi in istočasem obratovanju gorilnika brez dodatnih ukrepov izklopi, preden nastopi nedopustno visoko zagrevanje ogrevalnega kotla in dimovodnega sistema.

Sestava vode v napravi

Pri ogrevalnih kotlih z nazivno toplotno močjo nad 50 kW je po VDI 2035-1 je potrebno ogrevalno vodo omeščati, če je vsota zemeljskih alkalij višja od orientacijske vrednosti 2,0 mol/m³ (skupna trdota 11,2 °d), če polnilna in dopolnilna voda med življenjsko dobo ne presega trikratno prostornino ogrevalne naprave ali če je specifični volumen naprave večji kot 20 litrov/kW.

Nadaljne podatke glede zahtev za sestavo vode glejte v navodilu za projektiranje "Zahtevane vrednosti za sestavo vode".

Izvedba z gorilnikom Vitoflame 200 – za obratovanje neodvisno od zraka v prostoru

Zgorevalni zrak se dovaja neposredno v gorilnik. Odprtina za dovajanje zraka v kotlovnico ni potrebna, po EnEV se kotlovnica lahko izvede zračno nepropustno. Stalno ohlajanje kotlovnice se prepreči. Zahteve EN 15035 (prEN 15035:2005), zlasti glede tesnosti zgorevalnega kroga, se morajo izpolniti.

Upoštevati se morajo naslednje zahteve:

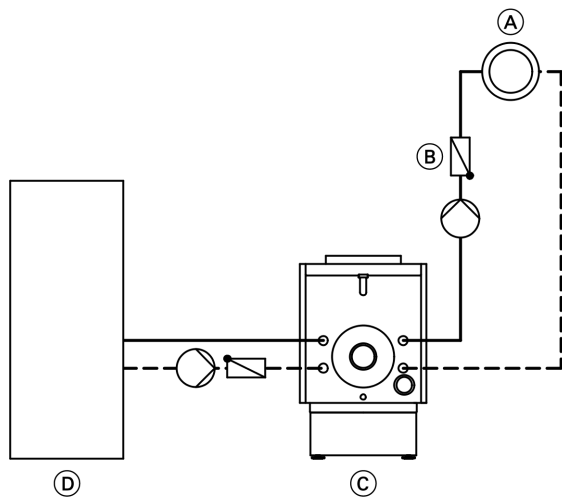
- Dovod zraka: Ø 80 mm (pribor)
- Maks. dolžina dovoda zraka od zadnjega roba ogrevalnega kotla: 14 m

- Maks. število lokov 90°: 4 kosi
- Maks. tlačna izguba: 35 Pa
- Temperatura zgorevalnega zraka na gorilniku: min.: 5 °C/maks. 30 °C

V danem primeru morate izvesti korekturo vrednosti CO₂ (glejte navodilo za servisiranje gorilnika). Uporaba priprave za sekundarni zrak (npr. Vitoair) pri obratovanju neodvisno od zraka v prostoru in kotlovnici brez odprtine za dovajanje zraka ni možna.

Navodila za projektiranje (nadaljevanje)

Protipovratna loputa kot gravitacijska zavora



Vgradnja protipovratne lopute kot gravitacijske zavore v ogrevalnem vtoku je smiselna, če med prednostnim ogrevanjem sanitarne vode ali pri poletnem obratovanju toplota vsled gravitacije ne sme nekontrolirano teči v ogrevalni sistem.

- (A) Ogrevalni krogotok
- (B) Protipovratna loputa kot gravitacijska zavora
- (C) Ogrevalni kotel
- (D) Ogrevalec sanitarne vode (prikazan je notranje ogrevan ogrevalec sanitarne vode)

Preizkušena kakovost



VDE EMV znak za regulacije in ogrevalne kotle.



CE znak v skladu z obstoječimi direktivami EU.



Avstrijski znak preizkušanja kot dokazilo elektrotehnične varnosti.



Znak kakovosti ÖVGW po Uredbi o znakih kakovosti 1942 DRGBI. I za proizvode s področja plina in vode.

Tiskano na okolju prijaznem,
brez klora beljenem papirju



Pridržujemo si pravico do tehničnih sprememb!

Viessmann d.o.o.
Cesta XIV. divizije 116a
2000 Maribor
telefon: 02 / 480 55 50
telefaks: 02 / 480 55 60
www.viessmann.com

5839 125-8 SI